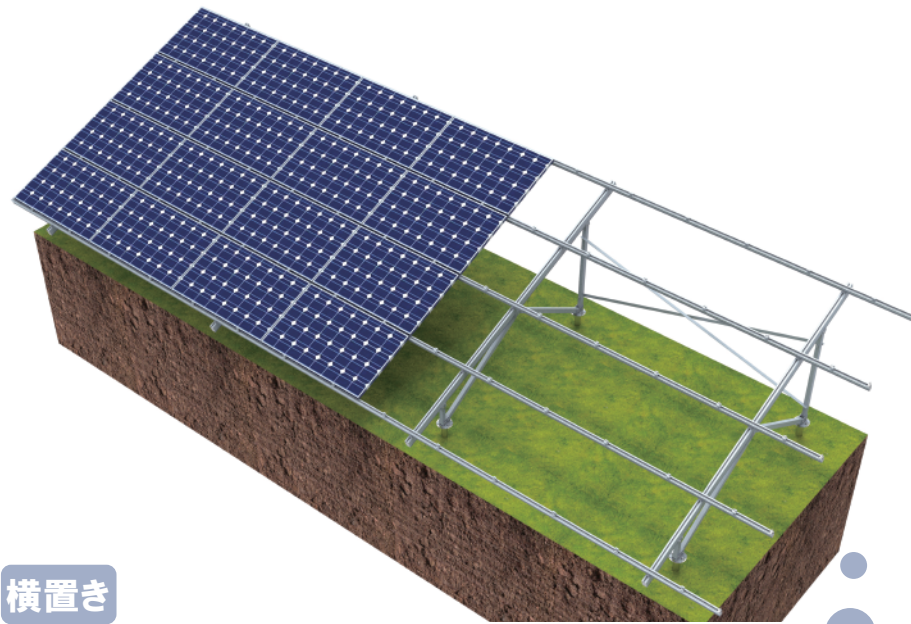
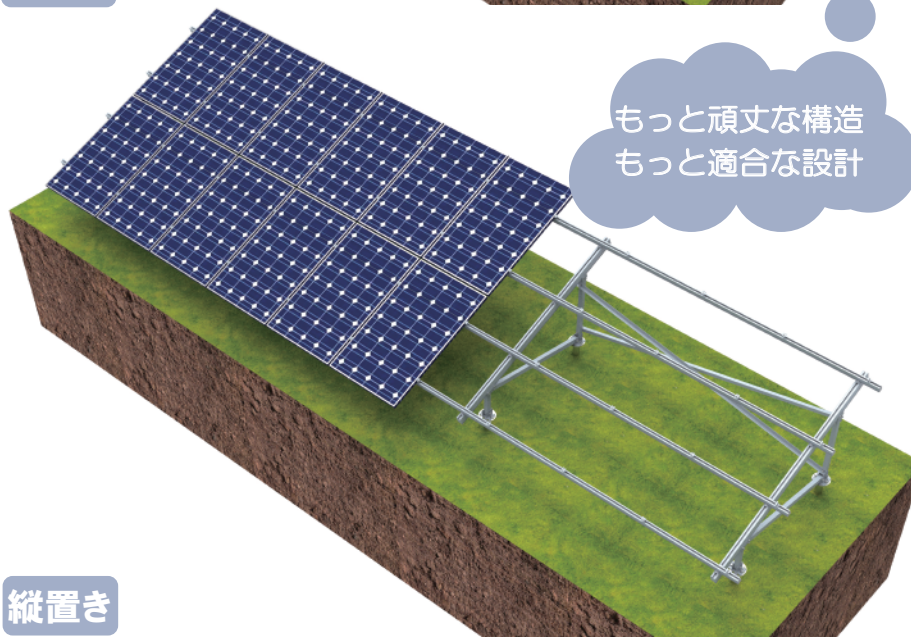


全アルミ製太陽光野立て架台GM1



横置き



縦置き

もっと頑丈な構造
もっと適度な設計

製品紹介

全アルミ太陽光発電野立て架台GM1は大型商業用や大型発電所の太陽光発電システムの設置に適しています。モジュールの種類を問わずお客様のニーズに合わせて設置することができます。出荷時に部材が既に一部組立済みのため、流通や現場施工のコストを削減可能です。効率的な構造設計は原材料のコストを抑えながらも大幅な安定性強化を実現しました。

製品特徴

◆ 組立簡単

製品を工場内で事前組立、できるだけ工事現場の部品数を減らし、現場での組立作業をより簡単、より効率的にすることで、工期の短縮に貢献し、お客様のコストダウンにも繋がります。

◆ フルキシブルで安定

あらゆる方向での調節が可能であり、施工寸法誤差を最大限に吸収することで、アレイの安定性及び美観を支えます。

◆ アルミ部品完全リサイクル

全てのアルミ材がリサイクル可能で、回収可能です。産業廃棄物が無く、再生可能クリーンエネルギーのコンセプトに合致します。

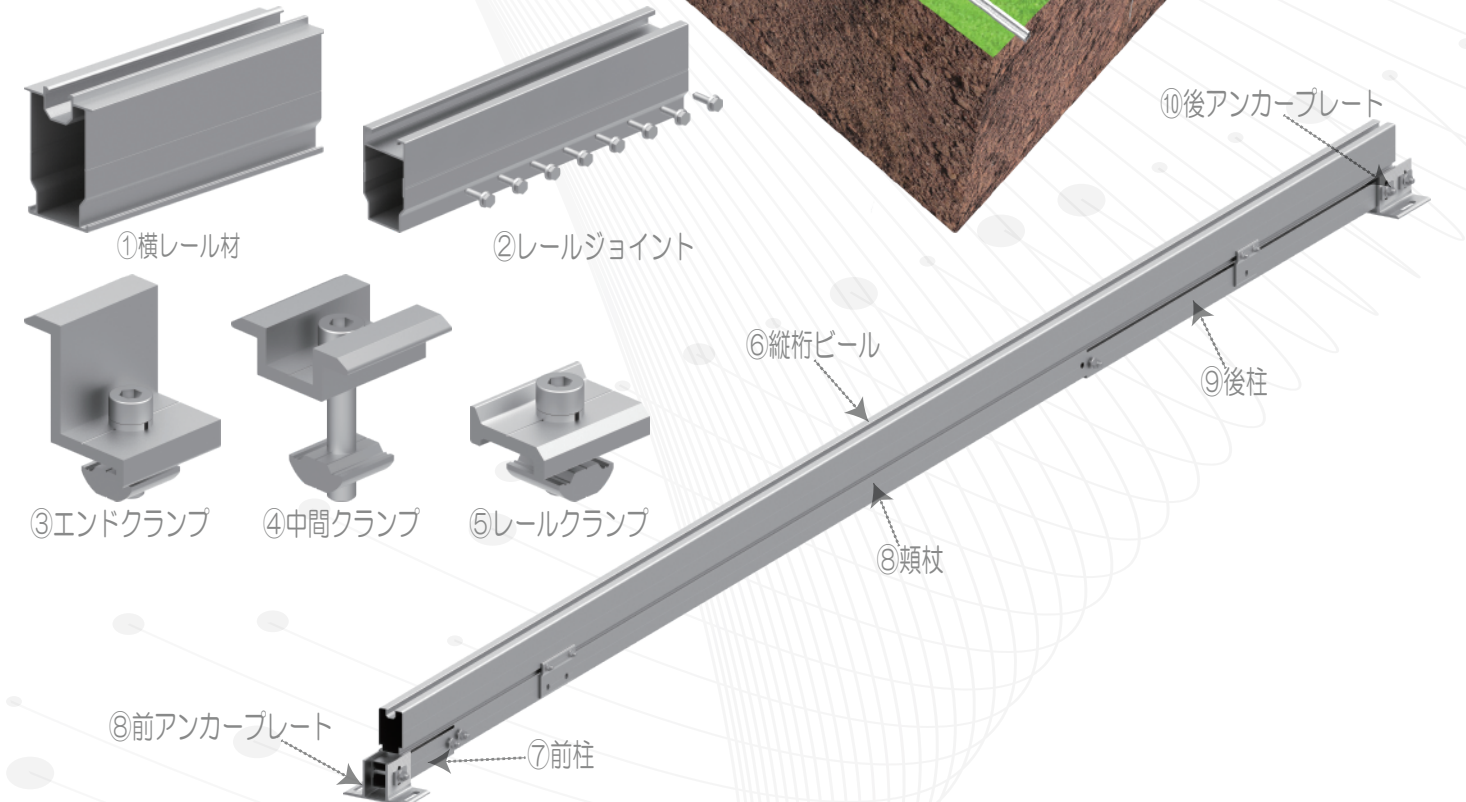
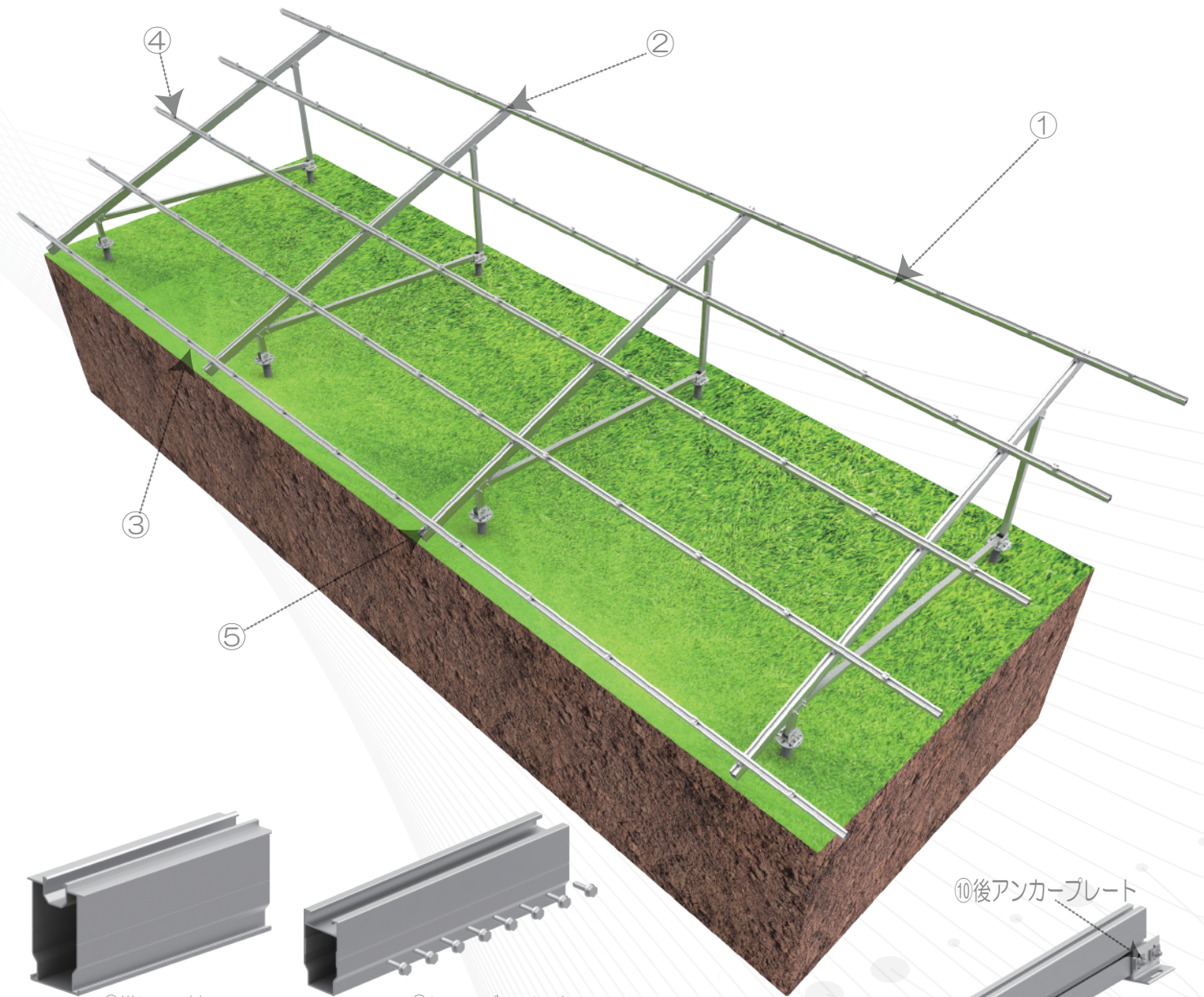
◆ ハイクオリティー

製品の原材料は全てアルミ6005-T5とステンSUS304を使用、ハイクオリティーな製品です。力学分析及び静的荷重実験で、理論と検証で作出したモノで、安定性と安全性においては業界トップクラスです。

◆ 10年間品質保証

安心してご使用いただけるよう、当社のアルミニウム架台及び構造材は10年間の品質保証付きです。

全体像



製品仕様 Technical Coefficient		積雪荷重 1.4KN/m ²	設計風速 ≤ 42m/s	設計標準 IS 8955 : 2017 DIN1055 ASCE_7-05
設置場所 野立て 傾斜地	適用パネル仕様 フレーム付き フレーム無し	設置角度 0° ~ 45°	表明処理色付け アルマイト処理 シルバー色 お客様指定色	
パネル設置方向 横置き 縦置き	レイアウト 案件ごと 指定通り設計	パネル地上高さ ≥ 0.5m	品質保証 10年間	